

Risoluzione del Problema del Progetto di Controllore Digitale (metodo *diretto* con luogo delle radici a tempo discreto)

Viene assegnata la seguente funzione di trasferimento a tempo discreto:

$$G(z) = 0.0484 \frac{z + 0.968}{(z - 1)(z - 0.9048)}$$

con tempo di campionamento $T = 1s$. Dovendo effettuare il progetto *diretto* del regolatore a tempo discreto, si inserisce in Matlab la funzione a tempo discreto $G(z)$ della funzione di trasferimento:

```
>> z=tf('z',1)
```

```
Transfer function:
```

```
z
```

```
Sampling time: 1
```

```
>> Gz=0.0484*(z+0.968)/((z-1)*(z-0.9048))
```

```
Transfer function:
```

```
0.0484 z + 0.04685
```

```
-----  
z^2 - 1.905 z + 0.9048
```

```
Sampling time: 1
```

```
>>
```

```
>> [numGz,denGz]=tfdata(Gz,'v')
```

```
numGz =
```

```
0 0.0484 0.0468
```

```
denGz =
```

```
1.0000 -1.9048 0.9048
```

```
>> roots(denGz)
```

ans =

1.0000

0.9048

Si è calcolata quindi la funzione di trasferimento a tempo discreto del sistema da controllare, ovvero:

$$G(z) = 0.0484 \frac{z + 0.9672}{(z - 1)(z - 0.9048)}$$

Col luogo delle radici a tempo discreto in Matlab disegnato per la funzione $G(z)$, si verifica se esiste un K in grado di verificare le specifiche, ed in particolare per cui risulti un $\delta \geq 0.5$ ($S\% \leq 18\%$) che porti a soddisfare anche la specifica del tempo di assestamento $T_a \leq 7s$.

Il comando:

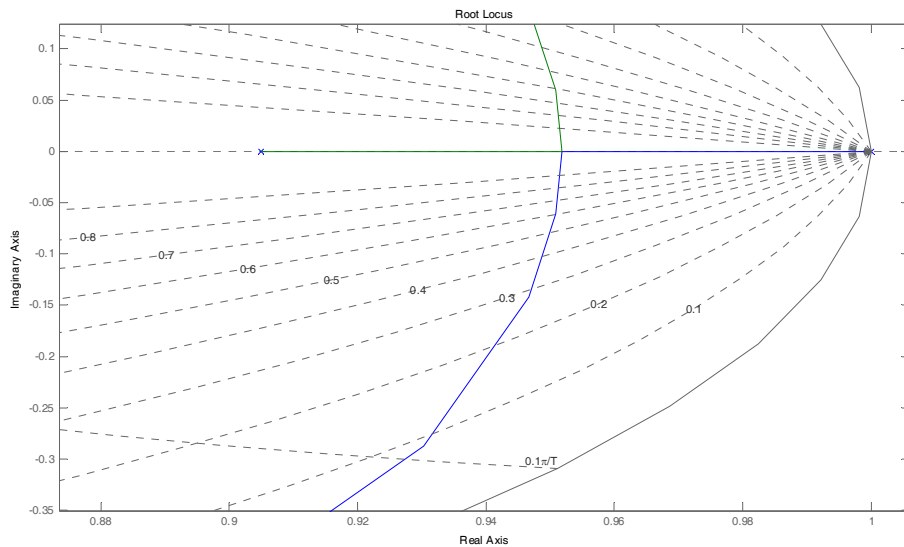
```
>> rlocus(Gz)
```

e successivamente:

```
>> K = rlocfind(Gz)
```

Select a point in the graphics window

porta al grafico seguente, opportunamente ingrandito in prossimità del valore di δ cercato:



selezionando quindi il punto come in figura, dopo aver chiamato la funzione Matlab `rlocfind` per $G(z)$, si ottiene il risultato seguente, se si sceglie il punto di intersezione del luogo delle radici con il cerchio di raggio unitario:

```
selected_point =  
  
0.8940 + 0.4471i
```

per il valore di K che corrisponde al valore del guadagno critico. Il guadagno del regolatore deve essere perciò inferiore a questo valore massimo:

```
K =  
  
2.2191
```

Se invece viene chiamata la funzione Matlab `rlocfind` per $G(z)$, andando a scegliere il punto di intersezione più vicino del luogo delle radici di $G(z)$ con il luogo dei punti a δ costante e uguale a 0.5, si ottiene il valore di primo tentativo di K :

```
>> K  
  
K =
```

```
0.0888
```

```
>>
```

che dopo alcuni tentativi (guardando ad esempio come cambiano i valori della risposta per quel valore di K e il successivo ad esempio pari a $K = 0.1$):

```
>> lsiminfo(yc1,t)
```

```
ans =
```

```
SettlingTime: 85.0166  
           Min: 0  
           MinTime: 0  
           Max: 1.1578  
           MaxTime: 39
```

```
>> K
```

```
K =
```

```
0.0888
```

```
>> K=0.1
```

```
K =
```

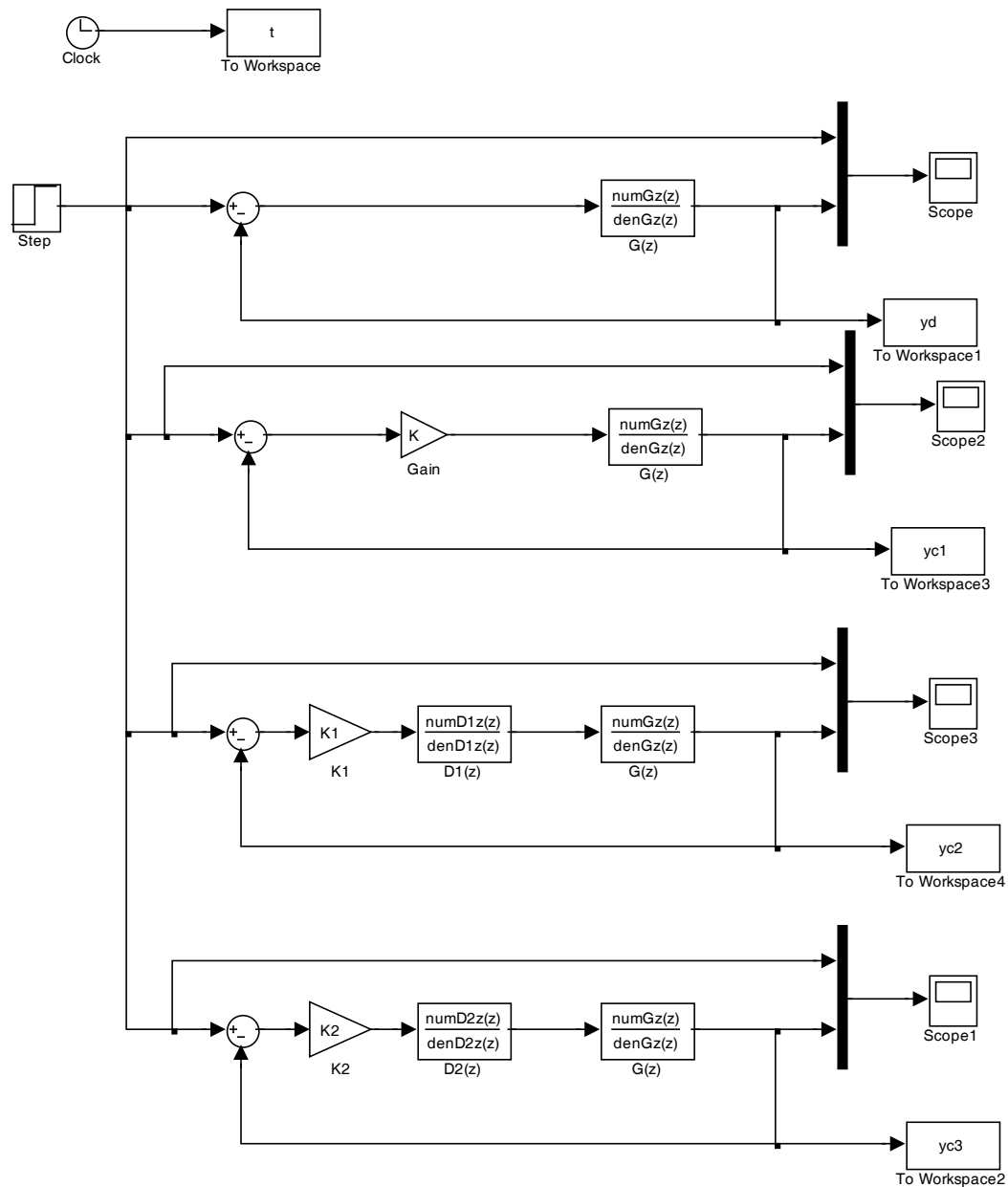
```
0.1000
```

```
>> lsiminfo(yc1,t)
```

```
ans =
```

```
SettlingTime: 82.5946  
           Min: 0  
           MinTime: 0  
           Max: 1.1837  
           MaxTime: 36
```

Tali risultati sono stati ottenuti attraverso lo schema di controllo progettato in Simulink sotto:



Si può concludere quindi che un semplice regolatore proporzionale non è sufficiente per ottenere le specifiche richieste. Si procede quindi a provare con la prima rete correttiva fornita per il progetto:

$$D_1(z) = K_1 \frac{z - 0.9048}{z - 0.4}$$

per la quale sarà necessario determinare il guadagno K_1 .

```
>>
```

```
>> z=tf('z',T)
```

```
Transfer function:
```

```
z
```

```
Sampling time (seconds): 1
```

```
>> D1z=(z-0.9048)/(z-0.4)
```

```
Transfer function:
```

```
z - 0.9048
```

```
-----
```

```
z - 0.4
```

```
Sampling time (seconds): 1
```

```
>>
```

```
>> [numD1z,denD1z]=tfdata(D1z,'v')
```

```
numD1z =
```

```
1.0000 -0.9048
```

```
denD1z =
```

```
1.0000 -0.4000
```

```
>>
```

Si calcola il guadagno di anello per la prima rete correttiva a tempo discreto $G_{a1}(z) = D_1(z)G(z)$:

```
>> Ga1z=D1z*Gz
```

```
Transfer function:
```

```
0.04837 z^2 + 0.003019 z - 0.04233
```

```
-----
```

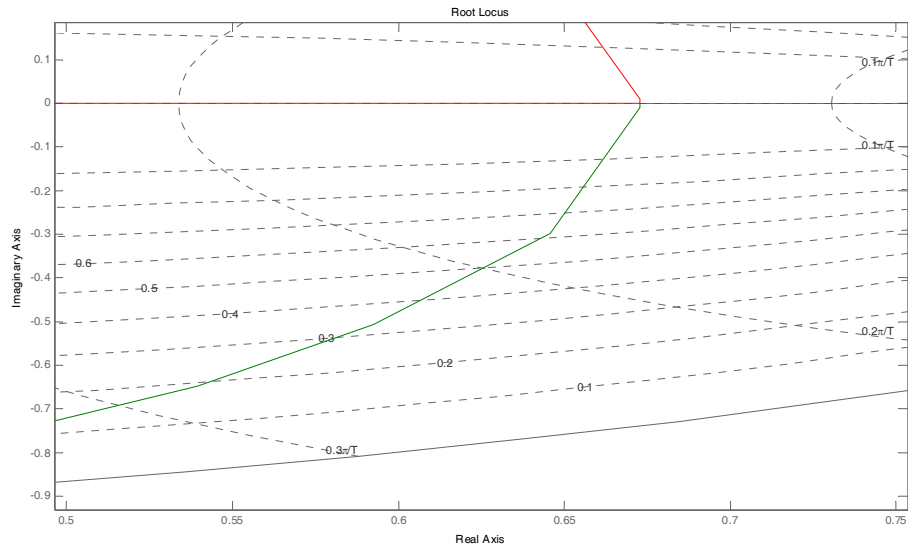
$$z^3 - 2.305 z^2 + 1.667 z - 0.3619$$

Sampling time (seconds): 1

E si calcola il nuovo luogo delle radici per il sistema costituito dalla cascata di $D_1(z)$ e $G(z)$:

```
>> rlocus(Ga1z)
>> zgrid
```

Si effettua un ingrandimento in prossimità del punto di interesse, e si visualizza la seguente figura:



Scelto quindi un punto vicino all'intersezione del luogo delle radici di $G_{a1}(z)$ ed il luogo a δ costante con $\delta = 0.5$ si ottiene:

```
>> K1=rlocfind(Ga1z)
Select a point in the graphics window
```

selected_point =

$$0.6270 - 0.3714i$$

K1 =

2.8934

che porta a questi risultati:

```
>> lsiminfo(yc2,t)
```

ans =

```
SettlingTime: 13.0152
           Min: 0
           MinTime: 0
           Max: 1.1589
           MaxTime: 6
```

```
>>
```

Essendo soddisfatta la specifica sulla sovraelongazione ($S\% < 18\%$), ma rimanendo violata invece quella sul tempo di assestamento, posso provare ad aumentare il valore di K_1 di primo tentativo per cercare se esiste un valore ottimale. Purtroppo, provando diversi valori (ad esempio, 3 e 3.5), si vede che si arriva a violare la specifica sulla sovraelongazione, senza soddisfare quella sul tempo di assestamento:

```
>> K1=3
```

K1 =

3

```
>> lsiminfo(yc2,t)
```

ans =

```
SettlingTime: 13.0260
           Min: 0
           MinTime: 0
           Max: 1.1699
           MaxTime: 6
```



```
>> K1=3.5
```

```
K1 =
```

```
3.5000
```

```
>> lsiminfo(yc2,t)
```

```
ans =
```

```
SettlingTime: 12.5074
```

```
Min: 0
```

```
MinTime: 0
```

```
Max: 1.2269
```

```
MaxTime: 5
```

```
>>
```

Si conclude quindi che il regolatore assegnato non è in grado di portare a soddisfare le specifiche per nessun valore di K_1 cercato. Si continua quindi provando il secondo regolatore proposto, che evidentemente tenta di far aumentare la velocità della risposta (ovvero a migliorare il tempo di assestamento) senza peggiorare la sovralongazione. Ti inserisce quindi la rete correttiva che segue:

$$D_2(z) = K_2 \frac{z - 0.88}{z + 0.5}$$

e si vede di determinare un nuovo valore di guadagno K_2 .

```
>> D2z=(z-0.88)/(z+0.5)
```

```
Transfer function:
```

```
z - 0.88
```

```
-----
```

```
z + 0.5
```

```
Sampling time (seconds): 1
```

```
>>
```

```
>> [numD2z,denD2z]=tfdata(D2z,'v')
```

```
numD2z =
```

```
1.0000 -0.8800
```

```
denD2z =
```

```
1.0000 0.5000
```

Si calcola il nuovo guadagno di anello $G_{a2}(z) = D_2(z)G(z)$:

```
>>
```

```
>> Ga2z=D2z*Gz
```

```
Transfer function:
```

```
0.04837 z^2 + 0.004219 z - 0.04117  
-----  
z^3 - 1.405 z^2 - 0.04758 z + 0.4524
```

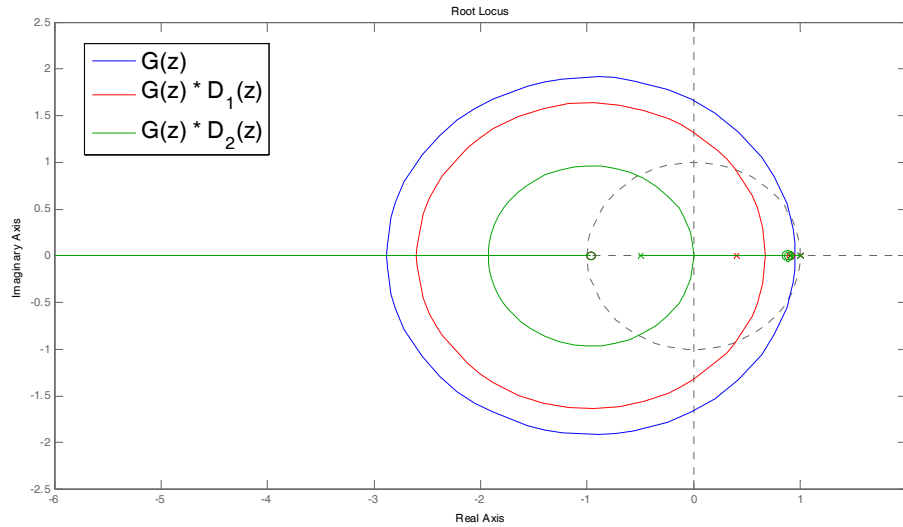
```
Sampling time (seconds): 1
```

```
>>
```

Si osservi l'effetto delle reti correttrici introdotte attraverso il comando:

```
>> rlocus(Gz,'b',Ga1z,'r',Ga2z,'g')
```

```
>> legend('G(z)', 'G(z) * D_1(z)', 'G(z) * D_2(z)')
```



Si osservi come partendo da un sistema non compensato, con luogo delle radici molto vicino al cerchio di raggio unitario ($z = 1$), si passa ad un sistema il cui luogo via via che si avvicina al punto $z = 0$.

Calcolando successivamente il luogo delle radici per il nuovo sistema compensato dalla seconda rete correttiva $D_2(z)$, ovvero $G_{a2}(z) = D_2(z)G(z)$, si ottiene:

```
>> rlocus(Ga2z)
>> zgrid
```

Si cerca poi il solito punto del luogo delle radici di $G_{a2}(z)$ al luogo dei punti con $\delta = 0.5$ costante:

```
>> K2=rlocfind(Ga2z)
Select a point in the graphics window
```

Select a point in the graphics window

```
selected_point =

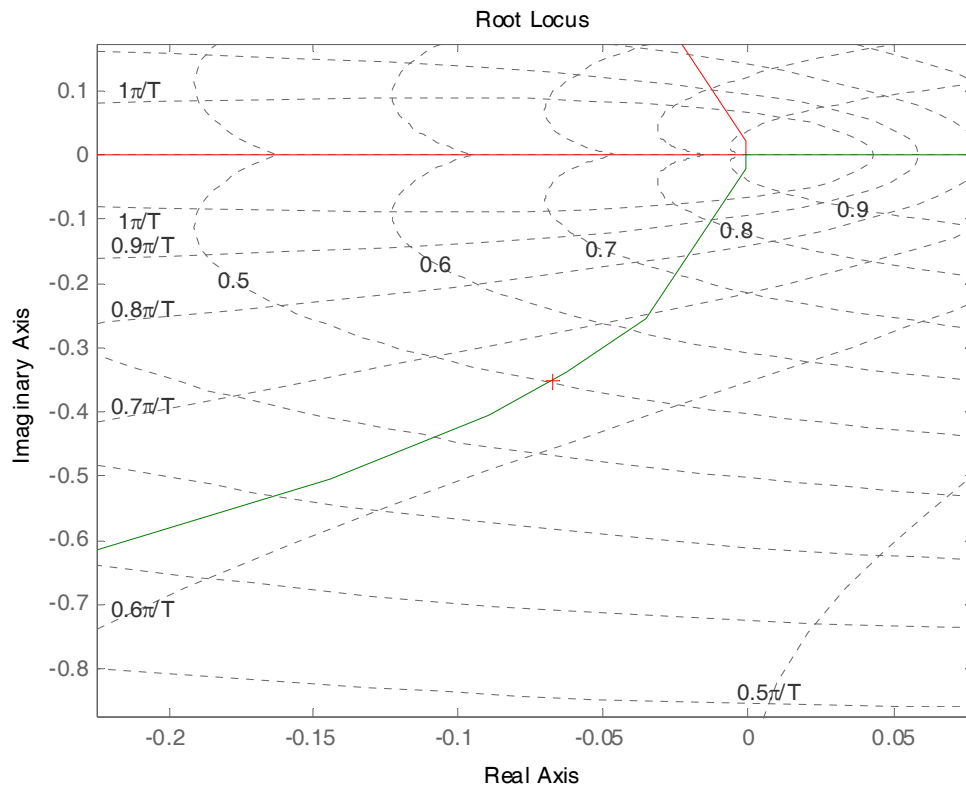
    -0.0677 - 0.3527i
```

```
K2 =
```

13.7317

>>

riportato nel grafico sotto:



a cui corrisponde quel K_2 di primo tentativo, che porta alle seguenti prestazioni:

```
>> lsiminfo(y3,t)
```

ans =

```
SettlingTime: 6.1076  
Min: 0  
MinTime: 0  
Max: 1.2141  
MaxTime: 2
```

>>

Dal momento che la specifica del tempo di assestamento è soddisfatta ($T_a \leq 7s$), mentre quella della sovraelongazione è violata ($S\% \leq 18\%$), si prova a diminuire il guadagno della rete come segue:

```
>> K2=13
```

```
K2 =
```

```
13
```

```
>>
```

e si ottengono le seguenti caratteristiche della risposta al gradino:

```
>> lsiminfo(yC3,t)
```

```
ans =
```

```
SettlingTime: 6.0487
```

```
Min: 0
```

```
MinTime: 0
```

```
Max: 1.1717
```

```
MaxTime: 2
```

```
>>
```

che soddisfano le specifiche richieste dal problema. La rete correttiva da implementare è la seguente:

$$D_2(z) = 13 \frac{z - 0.88}{z + 0.5}$$